

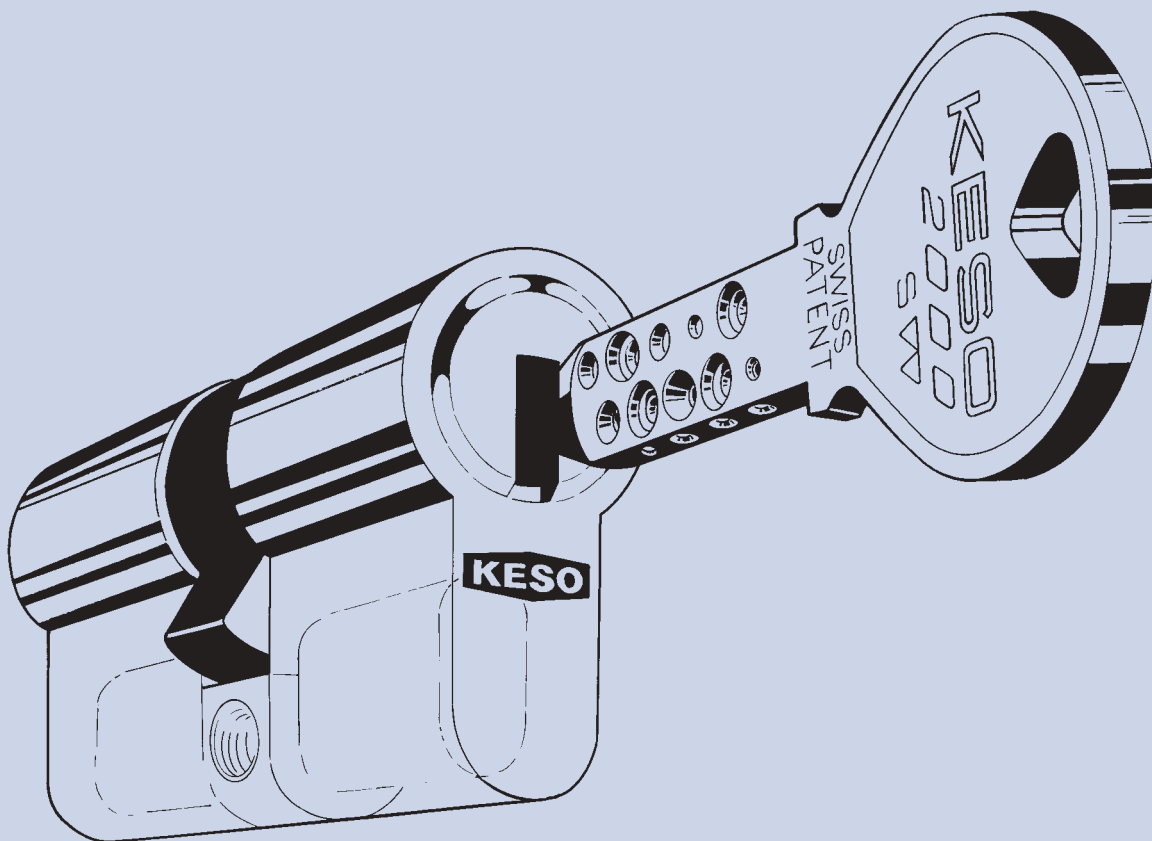


Der Schlüssel zu Ihrer Welt.

KESO*Baukastensystem*

Das KESO Zylinderbaukastensystem – Das Original!

Erhältlich in den Systemen KESO2000S und KESO2000S *omega*!



KESO*omega* Patentlaufzeit bis ins Jahr 2014

Euro-Patent-Nr. 0621384

Profilzylinder – Baukastensystem

Profil-Halbzyylinder Ø 17 mm

Zylindergrundlänge 40 mm

Zylinderkörper, aus CRNI,

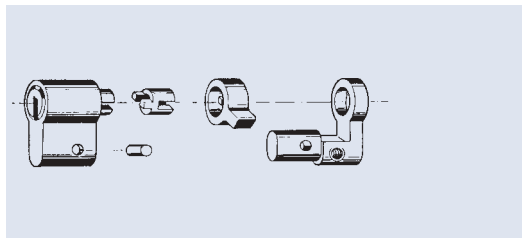
Art. 21.214

Zylinderkörper, aus Sidra-Metall,

verchromt,

Art. 21.414

Verlängerungen pro 5 mm ab Grundlänge. Anlagentauglich.



Profil-Doppelzylinder Ø 17 mm

Zylindergrundlänge 60 mm

Zylinderkörper, aus CRNI,

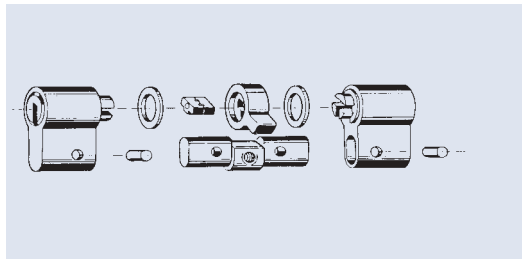
Art. 21.215

Zylinderkörper, aus Sidra-Metall,

verchromt, Art. 21.415

Beide Ausführungen mit durchgehendem Steg aus Chrom-Nickel-Stahl.

Verlängerungen je Seite pro 5 mm ab Grundlänge. Anlagentauglich.



Profil-Drehknopfzylinder Ø 17 mm

Zylindergrundlänge 60 mm

Zylinderkörper, aus CRNI,

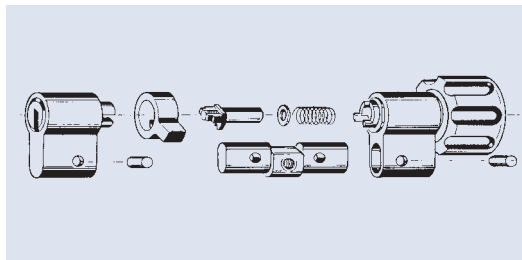
Art. 21.219

Zylinderkörper, aus Sidra-Metall,

verchromt, Art. 21.419

Beide Ausführungen mit durchgehendem Steg aus Chrom-Nickel-Stahl.

Verlängerungen je Seite pro 5 mm ab Grundlänge. Anlagentauglich.



Das einmalige KESO-Zylinder-Baukastensystem

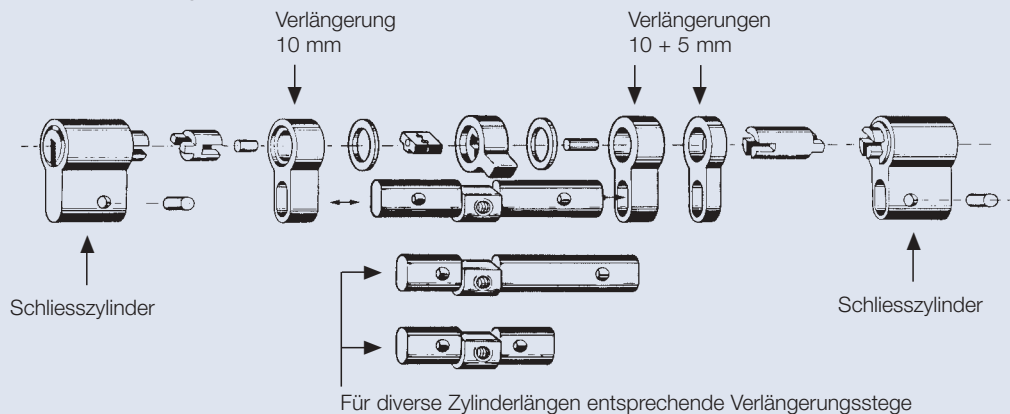
Euro-Profilzylinder Ø 17 mm, in den Systemen 2000S und 2000S omega

Die Grundidee dieser Entwicklung ist die Schaffung eines Baukastensystems, um die Zylinder problemlos **vom Fachhändler vorab oder auf der Baustelle zu verlängern / verkürzen**. Der Schliesszylinder besteht aus 3 Hauptteilen: Dem abbruchfesten Chrom-nickelstahl-Steg als Aufbauelement und den beiden Zylinderhälften mit der Schliessung. Der entsprechende Verbindungssteg kann nun mit den Verlängerungsteilen **auf jede gewünschte Zylinderlänge komplettiert werden**. Die Schliessungen der vormontierten Zylinderhälften können somit individuell **vor Bekanntwerden** der Zylinderlänge bestellt werden.

Beispiel: Zylinder Art. 21.215.085/10/15

(Zylinder ab Grundlänge

um 10 bzw. 15 mm verlängert)



Der Schlüssel zu Ihrer Welt.

KESO AG, Sicherheitssysteme mechanisch-elektronisch

Untere Schwandenstrasse 22, CH-8805 Richterswil

Tel. +41 1 787 34 34, Fax +41 1 787 35 35, info@keso.com

www.keso.com

Zusätzlich zur genannten Flexibilität besitzen die Systeme 2000S und 2000S omega folgende Eigenschaften:

- Hervorragend geeignet für den Aufbau von Schliessanlagen
- pro Seite bis zu 15 Zuhaltungstifte
- Wendeschlüssel mit Stufenbohrungen.
Die KESO 2000 S-Stufenbohrtechnik bietet einen erhöhten Schlüssel-Kopierschutz.
- Schliesszylinder + Verbindungssteg aus Chromnickelstahl ergibt einen optimalen Schutz gegen das Abbrechen und Ausreissen.