

KESO KEK net Access

Dokumentation in Verbindung zu
KESO KEK genie BS - EG.708 / KESO Batchless – EG.709 / KESO KEK i-handle HS – EG.712

1	Einleitung.....	3
2	Produktbeschreibung.....	4
3	KESO KEK net Funktion.....	5
4	Bestellangaben	6
5	Technische Daten	7
6	Anschlussbelegungen.....	8
7	Anschlussbeispiel.....	9
8	Montage	10
9	Wartung / Pflege / Reparatur.....	11
10	Service & Support	11

1 Einleitung

Diese Dokumentation gehört zum Produkt KESO KEK net Access. Sie enthält wichtige Hinweise zur Handhabung und zur Inbetriebnahme. Machen Sie sich daher mit dem Inhalt vertraut und beachten Sie besonders die Hinweise, die der sicheren Handhabung, Bedienung und Installation nutzen. Bei der Weitergabe an Dritte ist darauf zu achten, dass auch diese über die Handhabung bestens informiert werden. Bewahren Sie diese Dokumentation zum Nachlesen auf!

Diese Dokumentation basiert auf den Informationen, die zum Zeitpunkt der Veröffentlichung bekannt waren. KESO AG übernimmt keine Garantie für die Richtigkeit und Vollständigkeit des Inhalts dieser Dokumentation. Die abgebildeten Bilder oder Grafiken können von den ausgelieferten Komponenten abweichen.



Änderungen, die dem technischen Fortschritt dienen, bleiben vorbehalten. Das Manual unterliegt keinem "Update-Service".

Die KESO AG übernimmt keine Haftung bei allfälligen Datenverlusten oder Netzwerkstörungen! Die folgend beschriebene Konfiguration muss von einem ausgewiesenen Fachpartner erfolgen. KESO AG ist von der Gewährleistung und Produkthaftung befreit, wenn ohne unsere vorherige Zustimmung, eigene bauliche Veränderungen vorgenommen oder unsachgemässe Installationen, gegen unsere vorgegebenen Montagerichtlinien, durchgeführt bzw. veranlasst werden.



Wichtig: Der KESO Fachpartner muss die entsprechenden Schulungen der jeweiligen Produkte besucht haben.

1.1 Installation

Installationsvorschriften sind nationale Vorschriften. Beachten Sie daher ihre Landesgesetzgebung. Für die Schweiz gilt:
Elektroinstallationen dürfen nur durch Fachausgebildetes Personal durchgeführt werden.

1.2 Entsorgung



Sämtliche aufgeführten Artikel in dieser Dokumentation dürfen nicht mit dem gewöhnlichen Hausmüll entsorgt werden. Es liegt in der Verantwortung des Verbrauchers, das Produkt an einer für die Wiederverwertung von Elektrik- und Elektronikabfällen vorgesehenen Sammelstelle zu entsorgen. Die getrennte Entsorgung dieser Abfälle trägt zur Optimierung der Wiederaufbereitung jeglichen recyclingfähigen Materials sowie zur Verringerung von Gesundheits- und Umweltschäden bei. Weitere Informationen zur korrekten Entsorgung dieses Produktes erhalten Sie beim Händler, bei dem es erworben wurde.

1.3 Allgemeine Sicherheitshinweise



Hinweise, welche der Sicherheit des Benutzers sowie zur Vermeidung der Beschädigung des Gerätes dienen.



Achtung Netzspannung.



Hinweise, die für einen problemlosen Betrieb unbedingt beachtet werden müssen!



Dieses Produkt enthält elektronische Bauteile, die gegenüber elektrostatischen Entladungen (ESD) empfindlich sind. Berührungen durch Personen oder Gegenstände können zu einer elektrostatischen Entladung führen, die das Produkt beschädigen oder zerstören. Um das Risiko einer elektrostatischen Entladung zu vermeiden, sind die Handhabungshinweise und Empfehlungen nach EN100015-1 zu beachten. Transportieren und versenden Sie die Produkte ausschliesslich in Schutzbeuteln.

2 Produktbeschreibung

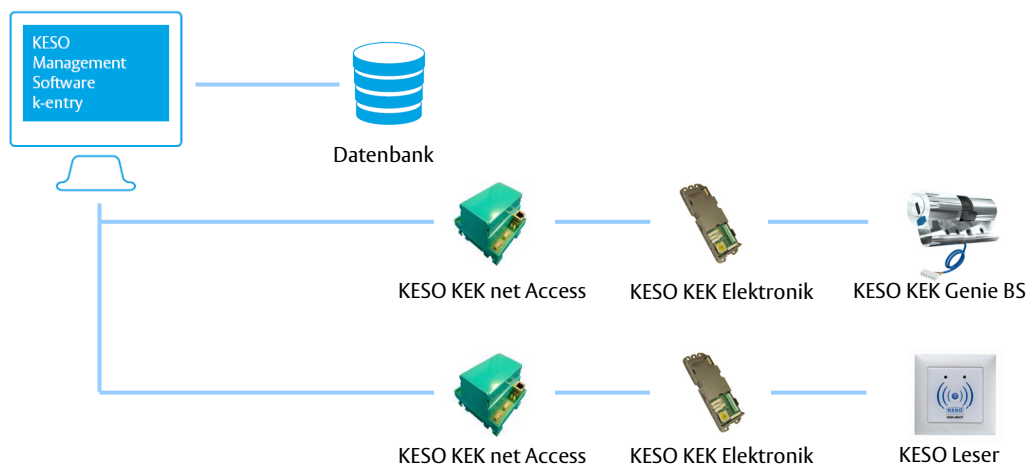
Das Bedürfnis nach Sicherheit, Kontrolle und hoher Flexibilität hat sich stark erhöht. Das gilt besonders für Türen mit vielen oder häufig wechselnden Benutzern wie: Aussenzugänge, Archive und Serverräume etc... Um diesen Anforderungen zu entsprechen, ist eine Erweiterung der mechatronischen Systeme nötig.

Der KESO KEK net Access verbindet die stromversorgten KESO Mechatronikprodukte mit der KESO Management Software k-entry über ein Standard PC- Netzwerk: Die Daten werden an die KESO KEK net Access Terminals übertragen, welche die Daten via RS-485 an die KESO KEK Elektroniken weiterleiten. Die KESO KEK Elektroniken verwaltet diese Daten und steuern die Zutrittsberechtigung oder die Tür. Dabei können Produkte wie KESO batchless, KESO KEK Genie BS, KESO KEK i-handle HS, E-Öffner, Motorschlösser etc... angesteuert werden.

Mit unserem Know-how und modernster Elektronik weist das KESO KEK net einen hohen Sicherheitsstandard sowie erstklassigen Komfort aus. Alle Türen, welche mit einem KESO KEK net betrieben werden, können individuell und kontrolliert Personen Zutritt gewähren oder verweigern. Bei Verlust oder Diebstahl von Datenträgern eliminieren Sie mit KESO KEK net via Fernprogrammierung Risiken, welche sich heute niemand mehr leisten kann!

Wollen Sie bei einem Datenträgerverlust schnell reagieren können? Wollen Sie, dass sich nur berechnigte Personen im Gebäude aufhalten? Dann ist KESO KEK net Ihre Lösung!

Mit KESO KEK net können 24 Zeitgruppen und 8'000 Datenträger pro Elektronik verwaltet werden. KESO KEK net kann auf benutzerfreundliche Art und Weise Ihrer Situation angepasst werden. KESO KEK net kann OFF-LINE und ON-LINE betrieben werden.



2.1 Mitgeltende Dokumente

Folgende Dokumente beschreiben die Produkte die mit dem KESO KEK net Access in Verbindung gebracht werden können:

- KESO Management Software k-entry BA.01.025
- KESO KEK net Dokumentation PB.01.015
- KESO batchless Dokumentation PB.01.010
- KESO KEK Genie BS Dokumentation PB.01.011
- KESO KEK i-handle HS Dokumentation PB.01.007

2.2 Systemanforderungen

Software: KESO Management Software k-entry mit entsprechender KEK net Lizenz

Hardware: Ethernet Netzwerkadapter

Protokolle: TCP/IP, UDP

KESO KEK net Access

2.3 Netzwerkanforderungen



Firewalls müssen UDP und TCP/IP auf den entsprechenden Ports zulassen, Broadcast ist wünschenswert jedoch nicht Voraussetzung.

2.4 Einfache Montage

- Die KESO KEK Elektronik EG.708 und EG.709 kann in der Tür im Stulpgehäuse, auf der Tür im CRNI Aufsetzgehäuse oder in einer Anschlussbox neben der Tür montiert werden. Der KESO KEK net Access wird in einem Standard DIN Schienen Gehäuse geliefert.
- Bei KESO KEK i-handle HS muss der KESO KEK net Access neben der Tür montiert werden.

2.5 Nachträglich vernetzbar

- Mit der KESO KEK Elektronik EG.708, EG.709 und EG.712 ist es möglich, eine Tür offline zu betreiben und nachträglich zu vernetzen. Hierzu wird der KESO KEK net Access (17.014..) benötigt.

2.6 Speisung mit 12/24V DC

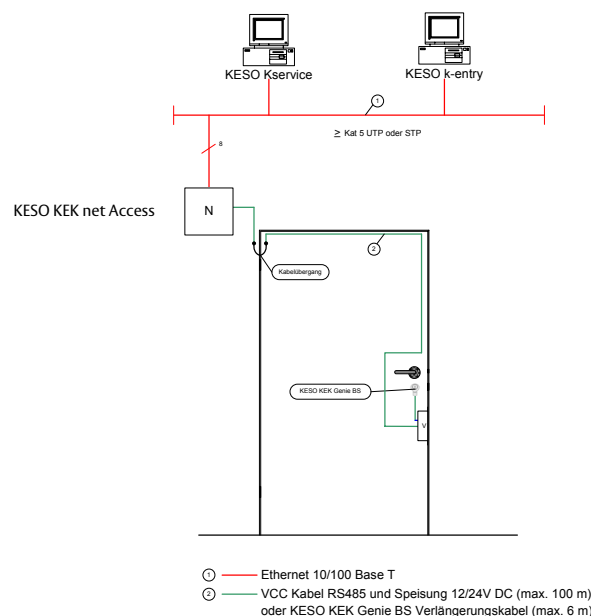
- Der KESO KEK net Access kann mit 12VDC oder 24VDC gespeist werden, was vor allem im Zusammenhang mit Notstromnetzen oder Motorschlosssteuerungen von Interesse sein kann.
- Achtung: gewisse Zusatzkomponenten wie z.B. der KESO MOZY eco sind nicht für 24V DC ausgelegt. In dem Fall kann die 12V Speisung für den KESO MOZY eco mittels kompatiblen 24/12V DC-DC Konvertern (z.B. ab Notstromnetz) erzeugt werden.

3 KESO KEK net Funktion

3.1 Sicherheit

Die Kommunikation zwischen der KESO Management Software k-entry und dem KESO KService ist „3DES“ verschlüsselt.

3.2 Schematische Beispiel-Darstellung




4 Bestellungen

4.1 Elektronik KESO KEK net Access



Ein KESO KEK net Access kann **ausschliesslich** und nur in Verbindung mit EG.708 / EG.709 / EG.712 in der PC Version oder in der PC Time Version verwendet werden.

17.014					
	Elektronik	Ausführung	Verbindungskabel	Stromversorgung	Stromversorgungskabel
Ausführungen					
KESO KEK net Access	A01				
DIN Schienen Gehäuse		05			
für Anschlussbox		07			
ohne Verbindungskabel			00		
0.3 m Verbindungskabel			16		
20 m Verbindungskabel			17		
50 m Verbindungskabel			18		
100m Verbindungskabel			19		
Ohne Stromversorgung				00	
Netzteil 12V/4.0A/48W				01	
Netzteil 24V/5.0A/120W				02	
Netzteil 24V/2.5A/60W				03	
ohne Stromkabel					00
10 m Stromkabel					14

4.2 KESO KEK net Access Verbindungskabel

Artikel Nr.: K.525/00 → 0.3 m
 Artikel Nr.: K.525/05 → 5.0 m
 Artikel Nr.: K.525/20 → 20.0 m
 Artikel Nr.: K.525/50 → 50.0 m
 Artikel Nr.: K.525/10 → 100.0 m
 Adern: VW1 Data CY 3x2x0.14/26 AWG geschirmt
 Je zwei Farben paarweise verseilt
 Durchmesser: 5,9 mm
 Kabelende: Elektronikseite verpolsicherer Stecker,
 Accesseseite offen zum anschrauben



4.3 KESO KEK net Access Stromversorgungskabel

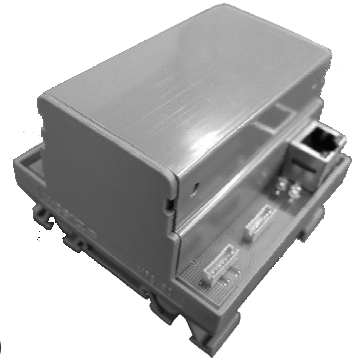
Artikel Nr.: V.001/54/42 → 10.0 m
 Farbe: rot/schwarz



5 Technische Daten

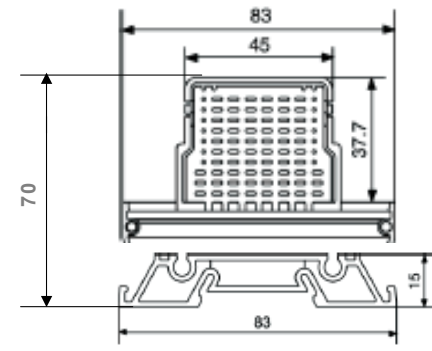
5.1 KESO KEK net Access Elektronik

Artikel Nr.:	17.014.A01....
Speisung:	extern
Speisespannung:	12/24VDC
Stromaufnahme	max. 290 mA
Eingang:	Ethernet
Ausgang:	RS - 485
Montage:	DIN Schienen Gehäuse
Temperatur und Feuchte:	IEC 68-2-1/2/3/14
Mechanische Belastung:	IEC 68-2-6/27
Betriebstemperatur:	-20 bis +70°C
Lagertemperatur:	-40 bis +90°C
Luftfeuchtigkeit:	10 bis 95% (nicht betauend)
Ansteuerbare KEK Elektroniken:	eine pro KESO KEK net Access



5.1.1 Massskizze

Abmessungen:	81 x 83 x 70 mm (B x T x H)
Material:	Polyamid 66
Farbe:	türkisgrün



6 Anschlussbelegungen

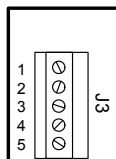


Bei sämtlichen Arbeiten muss zwingend der Stromtrennschalter auf OFF stehen und/oder die Stromversorgung muss von der Stromquelle getrennt sein! Dies muss vor dem Anschluss der Kabel durch den Monteur selbst geprüft werden.

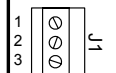
6.1 Anschlussbelegung

Layout V1.2

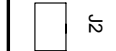
J3
Keine Funktion



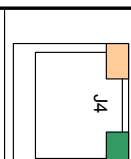
J1
Keine Funktion



J2
Keine Funktion



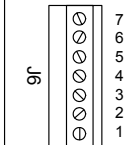
J4
RJ45; Ethernet



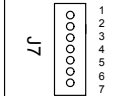
LED
D4 = gelb → Ready
D5 = grün → VCC



J6
RS 485
7 = Erde
6 = Rx inv.
5 = Rx
4 = + 12 / 24 V
3 = Tx inv.
2 = Tx
1 = GND



J7
RS 485
1 = GND
2 = Tx
3 = Tx inv.
4 = + 12 / 24 V
5 = Rx
6 = Rx inv.
7 = Erde



8 Montage



Der Einbau und die Montage dürfen ausschliesslich nur durch autorisierte KESO Fachpartner erfolgen. Beachten Sie die Montageanleitung, da bei widerrechtlichem Gebrauch oder Einbau die Garantie erlischt. Lesen Sie diese Bedienungsanleitung vor der Montage sorgfältig durch. Achten Sie auf die VDE-Bestimmungen und ESD-Vorschriften. Sollten noch Fragen zur Installation bestehen, wenden Sie sich bitte an Ihre Verkaufsstelle.

8.1 Verkabelung

8.1.1 Grundsätzliches

Zur Bestimmung der zu verwendenden Kabellängen und der Netzwerk-Topologie sind die möglichen Distanzen sowie die benötigte Spannung an den jeweiligen Zutrittspunkten zu berücksichtigen.

8.1.2 Verschlussysteme

Die Angaben der Leistungsaufnahme der möglichen Verschlusskomponenten d.h. Elektroöffner, Motorzylinder, Motor-, Schaltschloss, etc. sind den Datenblättern dieser Produkte zu entnehmen.

8.1.3 Bus Verkabelung

Beim Anschluss über eine Bus-Topologie darf die Gesamtlänge der Datenleitung 100m nicht überschreiten.

8.2 Montage von KESO KEK net Access



Zur Bestimmung der zu verwendenden Kabellängen und der Netzwerk-Topologie sind die möglichen Distanzen sowie die benötigte Spannung an den jeweiligen Zutrittspunkten zu berücksichtigen. Die Kabellängen können den RS-485 bzw. Ethernet-Verkabelungstabellen entnommen werden. Die Spannung kann aufgrund der Spannungsversorgung der Leistungsaufnahme der einzelnen anzuschliessenden Komponenten berechnet werden.

9 Wartung / Pflege / Reparatur



Bei sämtlichen Elektroniken empfehlen wir für einen reibungslosen Betrieb jährlich eine Wartung durch den Fachhandel ausführen zu lassen. Gerne wird Sie der Fachhandel über einen möglichen Wartungsvertrag informieren. Andernfalls wenden Sie sich an die KESO AG, sie wird Ihnen einen ausgebildeten Partner angeben, der gerne mit Ihnen in Verbindung treten wird, um einen möglichen Wartungsvertrag besprechen und offerieren zu können.

Firmware Updates müssen vom Kunden selbstständig ausgeführt werden. Bei einer nicht aktualisierten Firmware Version kann keine einwandfreie Funktion des Produktes garantiert werden. Unter www.keso.com kann jeweils die aktuellste Firmware heruntergeladen werden.

Die KESO Produkte sowie das Zubehör mit einem feuchten Tuch oder Antistatiktuch abwischen. Niemals mit einem aggressiven Reinigungsmittel oder mit einem Siliconöl reinigen. Dies kann zu Störungen führen. Es dürfen nur solche Pflegemittel verwendet werden, die keine Korrosionsfördernden Bestandteile enthalten.

An den KESO Produkten und an deren Zubehör dürfen keine Reparaturen oder Änderungen vorgenommen werden. Defekte Geräte oder Kabel sind in der Originalverpackung an die Firma KESO AG oder an eine ihrer Tochtergesellschaften zur Reparatur zurück zu senden.

9.1 ESD Vorschriften



Elektronische Baugruppen können bei der Montage/Wartung durch statische Entladungen beschädigt werden. Defekte Elektroniken dürfen nicht mehr eingesetzt werden.

9.2 Produktleistungen



An den KESO Produkten sowie an dessen Zubehör dürfen keine Reparaturen vorgenommen werden. Defekte Geräte sind in der Originalverpackung mit Lieferschein an einen autorisierten KESO Fachpartner oder an die KESO AG zur Reparatur zurück zu senden.

10 Service & Support

10.1 Fachhandel Service

Erster Ansprechpartner Ihre Verkaufsstelle.

10.2 KESO Support

- Softwareupdate und Firmware Aktualisierung
<http://www.keso.com/de/site/KESO/Downloads/Software/>
- Telefonischer KESO Support
Unser Support erreichen Sie von Montag bis Freitag von 07:30 bis 12:00 Uhr und von 13:00 Uhr bis 17:00 Uhr unter der Nummer +41 44 787 34 33
Der Support kann technische Fragen, die im direkten Zusammenhang mit dem KESO Produkt stehen beantworten.
- Persönliche KESO Beratung / Schulung
Für Fachfragen zu den Produkten beraten und schulen wir Sie gerne persönlich. Gerne unterbreiten wir Ihnen ein Angebot. Bitte beachten Sie unser öffentliches Kursprogramm.
- Persönlicher KESO Support
Tritt ein Fehler auf oder haben Sie eine Frage, die weder im Hilfemenü noch telefonisch gelöst werden kann, so bitten wir Sie, das Supportformular vollständig ausgefüllte an die KESO AG / Support zu senden → Fax. +41 44 787 36 63
Wenn Sie bei KESO AG ein persönlicher Support wünschen, werden Sie bei der Terminfindung sogleich auch über allfällige Kosten informiert.



KESO AG
Sicherheitssysteme
Untere Schwandenstrasse 22
CH-8805 Richterswil

Telefon +41 44 787 34 34
Telefax +41 44 787 35 35
E-Mail info@keso.com
Internet www.keso.com

KESO GmbH
Maurerstrasse 6
D-21244 Buchholz i.d.N

Telefon +49 4181 924-0
Telefax +49 4181 924-100
E-Mail info@keso.de
Internet www.keso.de

KESO SA
Succursale Suisse romande
Zl. Le Trési 9B
CH-1028 Préverenges

Telefon +41 21 811 29 29
Telefax +41 21 811 29 00
E-Mail keso.sa@keso.com
Internet www.keso.com